

CATÁLOGO GERAL



VACO FER INDÚSTRIA E COMÉRCIO LTDA.

PLACAS DE PISO

CONDULETES

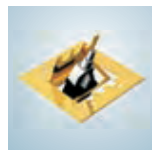
TAMPAS PARA CONDULETES

LUVAS E CONECTORES

CAIXAS DE PASSAGEM

CAIXAS DE PISO

PLACA PARA DUTO DE PISO





Este catálogo tem a finalidade de apresentar nossa linha de peças e acessórios para eletrodutos e para instalações elétricas e de dados no piso. Procuramos, neste trabalho, dar todas as informações para que você possa escolher as peças de sua necessidade.

A VACOfer trabalha com foco em desenvolvimento e soluções para aprimorar seus produtos e atender as necessidades do mercado.



**COMPROMISSO COM QUALIDADE,
PONTUALIDADE, ATENDIMENTO,
PREÇOS COMPETITIVOS
E PRONTA ENTREGA.**

A Vacofer Indústria e Comércio Ltda., fundada em 1990, localiza-se na cidade de São Bernardo do Campo - SP, ocupando atualmente uma área de 5000 m², buscando sempre um alto padrão de qualidade e de racionalização dos seus produtos, procurando manter-se como uma empresa de expressão no mercado nacional.

**Estrada Yae Massumoto, 99 - Cooperativa
CEP 09842-160 - S. Bernardo do Campo - SP**

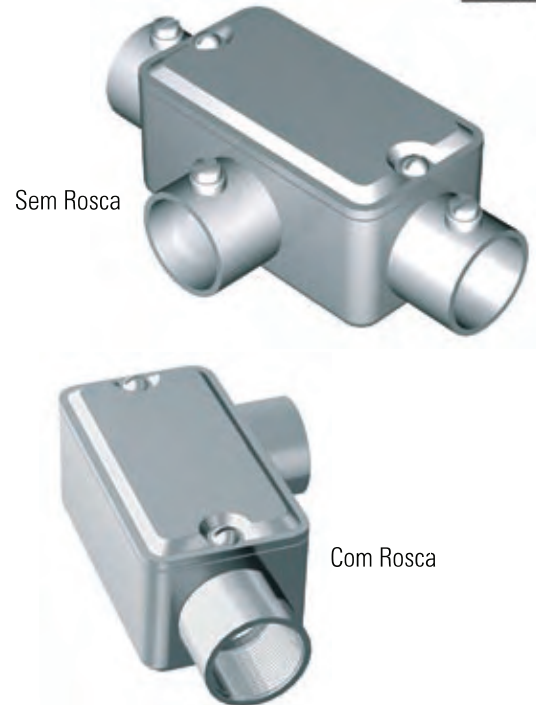


A VACOfer reserva-se o direito de modificar, sem aviso prévio, qualquer característica técnica apresentada neste catálogo, tendo em vista o constante aperfeiçoamento dos seus produtos. As informações aqui divulgadas são orientativas.

CARACTERÍSTICAS E APLICAÇÕES

Ambas as linhas de conduletes VACOFER, compostas de Corpo e Tampa, são fabricadas em liga de Alumínio Silício de elevada resistência mecânica e à corrosão. Possuem parafusos em aço zincado e junta de vedação (Exceto na linha Sem Rosca). Tanto a linha Com Rosca como a Sem Rosca possuem entradas calibradas para garantir perfeito alinhamento e conexão mecânica, sendo que a linha Com Rosca possuem entradas rosqueadas padrão BSP e a linha Sem Rosca possuem entradas lisas com parafusos de aço zincado com ponta, favorecendo uma melhor fixação do eletroduto. As tampas são intercambiáveis, permitindo inúmeras combinações de tomadas elétricas, interruptores e conectores RJ 11 e 45. Ambas as linhas possuem acabamento natural ou a pedido em pintura eletrostática epóxi-poliéster na cor cinza. Apresentam grande versatilidade em instalações residenciais, comerciais e industriais em aplicações à Prova de Tempo (Gases não Inflamáveis, Vapores, Pó, etc.).

Obs.: Juntas de Vedação em Etileno Vinil Acetato



ESPECIFICAÇÕES TÉCNICAS

BITOLA	CÓDIGO	A mm	B mm	C mm	D mm	E mm	F mm	G mm	H mm	I mm	J mm	K mm	VOLUME Cm3
1/2"	05	93,5	51	47	86	38	129	84	20	88	46	40	155
3/4"	10	93,5	51	47	86	38	129	84	20	88	46	40	155
1"	15	116	60	57	104	45,5	158	110	25	110	55	51	308
1.1/4"	20	141	80,5	78,5	135,5	63	195	131	35	134,5	74,5	72	721
1.1/2"	25	141	80,5	78,5	135,5	63	195	131	35	134,5	74,5	72	721
2"	30	160	90	93,5	153	74	222	150	42	154,5	85	86	1129

Nota: Para se determinar a ref. da peça, juntar tipo de condulete + cód. da bitola. Ex.: LB/15

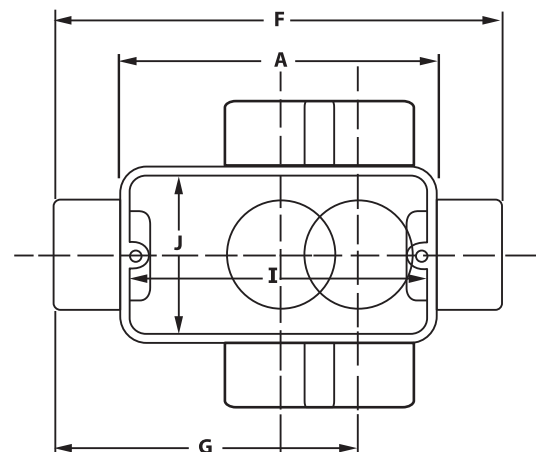
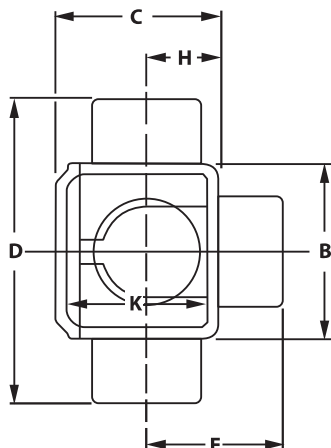
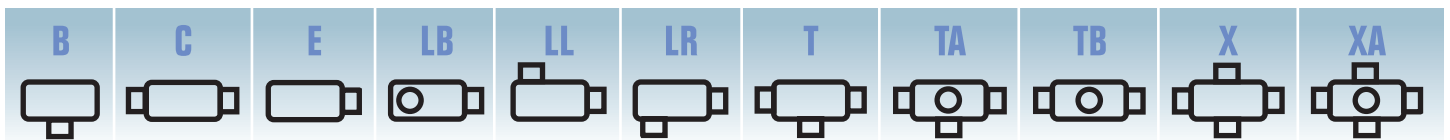
Para conduletes SemTampa acrescente ST ao código e SR para Sem Rosca, conforme exemplos abaixo:

Com Rosca e Com Tampa Cega Ex.: LB/15

Com Rosca e Sem Tampa Ex.: LB-ST/15

Sem Rosca e Com Tampa Cega Ex.: LBSR/15

Sem Rosca e Sem Tampa Ex.: LBSR-ST/15.

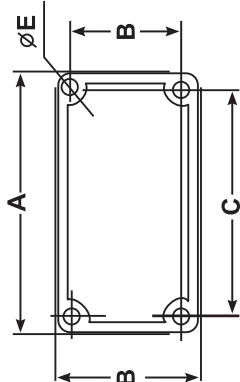
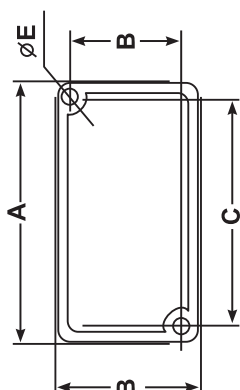
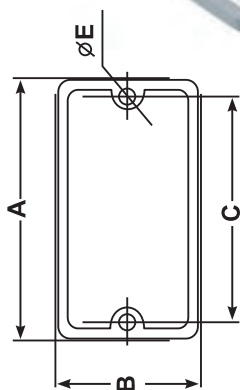




Com Acessórios



Sem Acessórios



CARACTERÍSTICAS E APLICAÇÕES

As tampas para condutores VACO FER, com ou sem Acessórios, são fabricadas em liga de Alumínio Silício. Por serem intercambiáveis, permitem inúmeras combinações de montagens de equipamentos e possuem acabamento natural ou a pedido em pintura eletrostática epóxi-poliéster na cor cinza.

ESPECIFICAÇÕES TÉCNICAS

REPRESENTAÇÃO	DENOMINAÇÃO	BITOLA	CÓDIGO
	CEGA	1/2" - 3/4"	TC 0-0
		1"	TC 0-6
	1 INTERRUPTOR	1/2" - 3/4"	TC 1-1
		1"	TC 1-7
	2 INTERRUPTORES JUNTOS	1/2" - 3/4"	TC 2-2
		1"	TC 2-8
	3 INTERRUPTORES	1/2" - 3/4"	TC 3-3
		1"	TC 3-9
	2 INTERRUPTORES SEPARADOS	1/2" - 3/4"	TC 4-4
		1"	TC 4-10
	1 TOMADA	1/2" - 3/4"	TC 5-5
		1"	TC 5-11
	2 TOMADAS	1"	TC 6-12
	1 RJ11 / RJ45	1/2" - 3/4"	TC 7-13
		1"	TC 8-15
	2 RJ11 / RJ45	1/2" - 3/4"	TC 7-14
		1"	TC 8-16

BITOLA	A mm	B mm	C mm	D mm	ØE mm
1/2"	93.5	51	83.5	--	5
3/4"	93.5	51	83.5	--	5
1"	116	60	105	50	5
1.1/4"	141	80.5	128	68	6
1.1/2"	141	80.5	128	68	6
2"	160	90	148	78	6

CARACTERÍSTICAS E APLICAÇÕES

As luvas e os conectores VACO FER, são fabricadas em liga de Alumínio Silício de elevada resistência mecânica e à corrosão. São fornecidos com parafusos de aço zincados com ponta, favorecendo uma melhor fixação do eletroduto. São específicos para instalações aparentes onde há presença ou não de gases não inflamáveis, vapores e pó. Possuem acabamento natural.



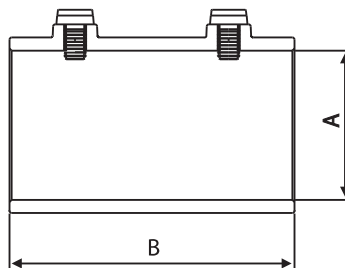
Luva



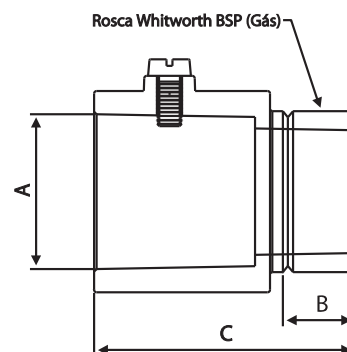
Conector

ESPECIFICAÇÕES TÉCNICAS

LUVAS	BITOLA	CÓDIGO	A	B	NORMA NBR 5624
			mm	mm	
	1/2"	LS01/05	21.8	58	
	3/4"	LS01/10	27.5	64	
	1"	LS01/15	34.4	69	
	1.1/4"	LS01/20	42.5	69	
	1.1/2"	LS01/25	48.5	83.5	
2"	LS01/30	60.5	97.5		



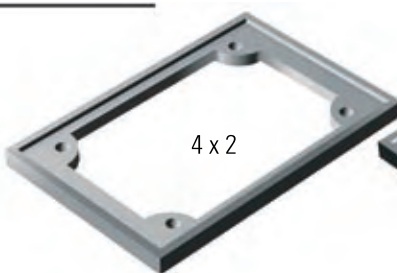
CONECTORES	BITOLA	CÓDIGO	A	B	C	NORMA NBR 5624
			mm	mm	mm	
	1/2"	CS01/05	21.8	14	49	
	3/4"	CS01/10	27.5	15	53	
	1"	CS01/15	34.4	16	56	
	1.1/4"	CS01/20	42.5	16	56	
	1.1/2"	CS01/25	48.5	18	69	
2"	CS01/30	60.5	21	77		



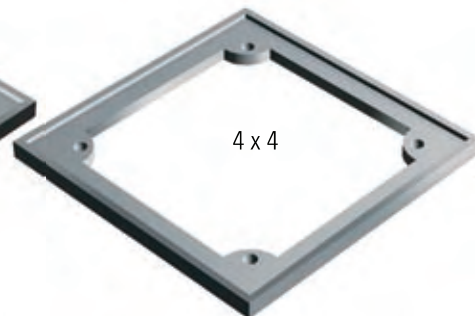
ANÉIS DE REGULAGEM

CARACTERÍSTICAS E APLICAÇÕES

Os anéis de regulagem VACO FER, são fabricados em liga de Alumínio Silício de elevada resistência mecânica e à corrosão. São dotados de parafusos de aço zincado para a regulagem e novos parafusos de aço zincado bicromatizado para fixação da placa de piso nas caixas. Todos os anéis são embalados isolado e adequadamente em sacos plásticos. Possuem acabamento natural, sendo utilizado principalmente em situações onde a caixa de piso esteja desnivelada em relação ao nível do piso.

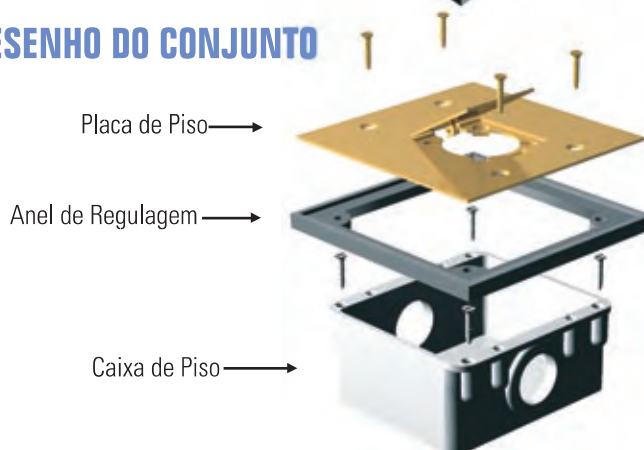


4 x 2



4 x 4

DESENHO DO CONJUNTO

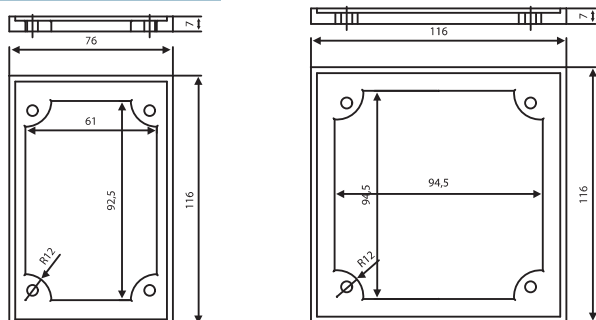


Placa de Piso

Anel de Regulagem

Caixa de Piso

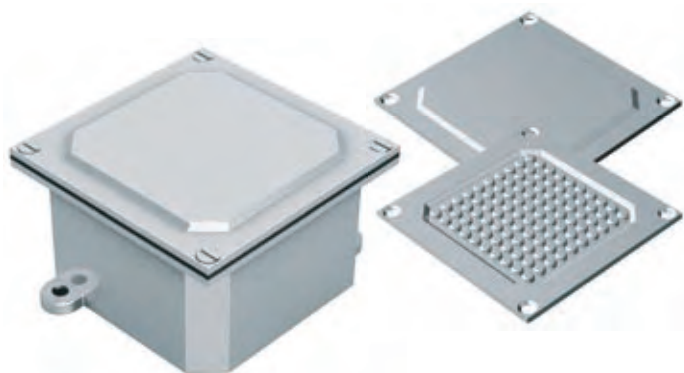
CÓDIGO	TAMANHO
AR 01	4 X 2
AR 02	4 X 4





CARACTERÍSTICAS E APLICAÇÕES

As caixas de passagem VACO FER, são fabricadas em liga de Alumínio Silício de elevada resistência mecânica e à corrosão. Possuem tampas reversíveis (Lisa / Anti-derrapante), junta de vedação e são fixadas às caixas por parafusos de aço zincado. São fornecidas totalmente fechadas, opcionalmente furadas de acordo com o quadro abaixo e com acabamento natural ou a pedido em pintura eletrostática em epôxi-poliéster na cor cinza. São indicadas para montagem de equipamentos elétricos em geral e outras ligações em ambientes, úmido e com emissão de gases não inflamáveis.



Caixa de Passagem com Tampa Reversível

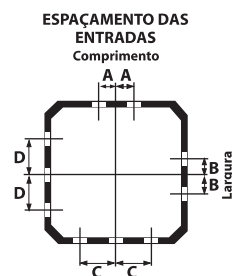
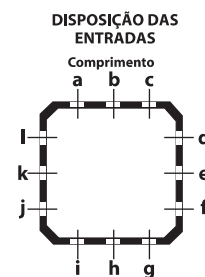
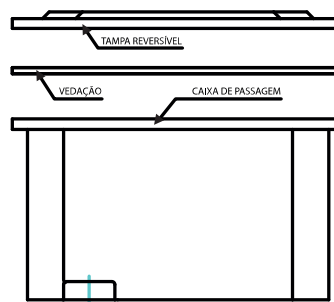
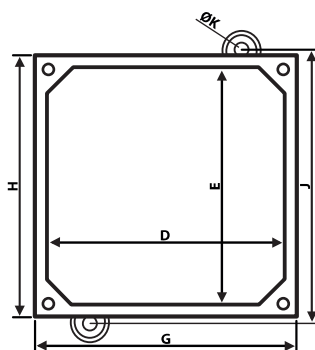
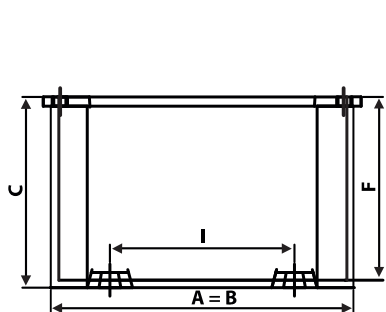
ESPECIFICAÇÕES TÉCNICAS

CÓDIGO	DIMENSÕES (mm)										DIÂMETRO MÁXIMO DAS ENTRADAS						ESPAÇAMENTO DAS ENTRADAS				ALTURA H	
											NÚMERO DE ENTRADAS		DUAS		TRÊS		DUAS		TRÊS			
	UMA	DUAS	TRÊS	DUAS	TRÊS	DUAS	TRÊS	A	B	C	D											
	A	B	C	D	E	F	G	H	I	J	ØK	COMP.	LARG.	COMP.	LARG.	COMP.	LARG.	A	B	C	D	
CPR01	100	100	60	95	95	58	112	112	66	112	5	1"	1"	3/4"	3/4"	--	--	20	20	--	--	30
CPR02	150	150	100	145	145	97	164	164	105	168	8	2"	2"	1.1/4"	1.1/4"	3/4"	3/4"	35	35	40	40	55
CPR03	200	200	100	195	195	97	215	215	130	216	8	2.1/2"	2.1/2"	2"	2"	1"	1"	45	45	55	55	55
CPR04	300	300	120	294	294	116	321	321	242	321	8	3"	3"	2.1/2"	2.1/2"	2"	2"	70	70	90	90	65
CPR05	400	400	200	393	393	196	424	424	342	422	8	4"	4"	4"	4"	3"	3"	95	95	125	125	105

NOTA: As caixas CPR01, CPR02 e CPR03 possuem 2 abas de fixação;
As demais caixas possuem 4 abas de fixação.

CÓDIGO DAS ENTRADAS			ESPAÇAMENTO RECOMENDADO P/ LOCALIZAÇÃO COM MAIS DE 3 ENTRADAS DE DIÂMETROS DIFERENTES									
Ø	Furo c/ Rosca	Furo Passante	4"	3.1/2"	3"	2.1/2"	2"	1.1/2"	1.1/4"	1"	3/4"	1/2"
Nominal												
1/2"	05	05P	92	83	76	67	60	51	48	41	35	32
3/4"	10	10P	95	86	79	70	64	54	51	44	38	
1"	15	15P	102	92	86	76	70	60	57	51		
1.1/4"	20	20P	111	98	92	83	76	67	64			
1.1/2"	25	25P	114	102	95	86	79	70				
2"	30	30P	121	111	108	95	89					
2.1/2"	35	35P	127	118	111	102						
3"	40	40P	137	127	121							
3.1/2"	45	45P	143	134								
4"	50	50P	153									

Nota: Fornecemos a pedido, somente as tampas das caixas. Ex.: TR01 para CPR01, TR02 para CPR02, etc





CARACTERÍSTICAS E APLICAÇÕES

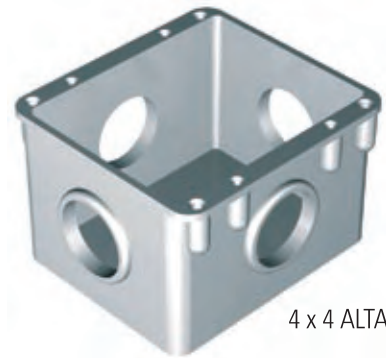
As caixas de piso VACOFER, são fabricadas em liga de Alumínio Silício de elevada resistência mecânica e à corrosão. Possuem rosca padrão BSP nas disposições abaixo. São próprias para pisos de lojas, escritórios, bancos e outros ambientes cobertos, permitindo uma perfeita montagem nas placas de piso ou anéis de regulagem. As caixas de piso possuem acabamento natural.



4 x 2



4 x 4 BAIXA

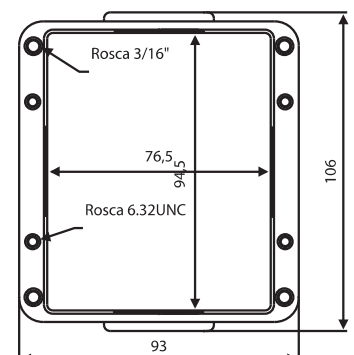
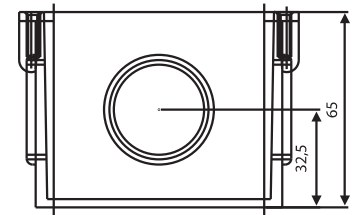
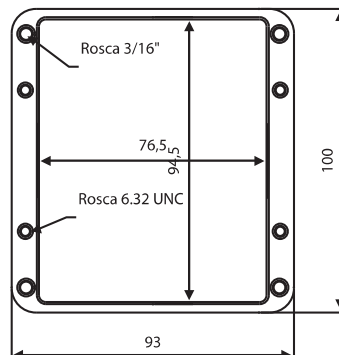
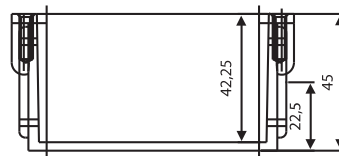
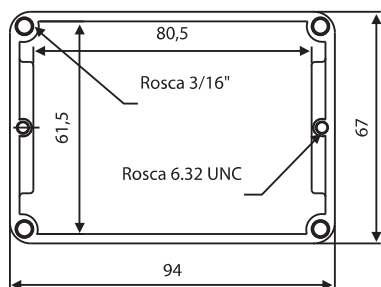
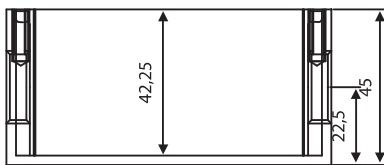


4 x 4 ALTA

ESPECIFICAÇÕES TÉCNICAS

REPRESENTAÇÃO	TAMANHO	DISPOSIÇÃO DAS ENTRADAS		FURAÇÃO
		C	X	
	4 x 2	CP01/00		FECHADA
		CP01/05		1/2"
		CP01/10		3/4"
		CP01/15		1"
	4 x 4 BAIXA	CP02/00		FECHADA
		CP02/05	CP05/05	1/2"
		CP02/10	CP05/10	3/4"
		CP02/15	CP05/15	1"
	4 x 4 ALTA	CP03/00		FECHADA
		CP03/05	CP06/05	1/2"
		CP03/10	CP06/10	3/4"
		CP03/15	CP06/15	1"

Nota: A pedido, fornecemos em outras disposições e furações.

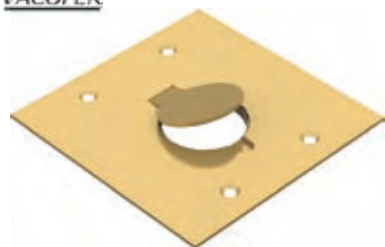




CARACTERÍSTICAS E APLICAÇÕES

As placas de piso VACO FER, são fabricadas em latão laminado e possuem acabamento natural escovada. São adequadas para pisos de salões, lojas, escritórios, bancos e outros ambientes cobertos. Podem ser fornecidas, sob consulta, polidas ou ainda cromadas. Devido a dureza da liga de latão e ao processo que são submetidas na elaboração, apresentam resistência mecânica adequada a sua correta utilização. Possuem ainda componentes como mola e eixo em aço inox. Todas as placas são embaladas isolada e adequadamente em sacos plásticos e com os devidos parafusos de aço zincado bicromatizado para fixação e também com os parafusos de fixação da tomada (pertinente ao acessório, se for o caso).

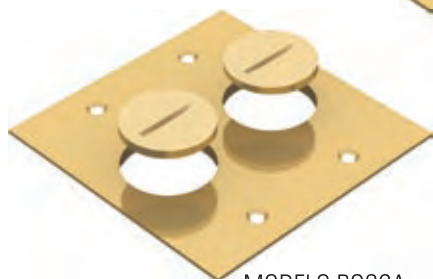
* Veja lançamento na pág. 09



MODELO UNHA UNIVERSAL



MODELO PARA CONECTOR RJ



MODELO ROSCA

ESPECIFICAÇÕES TÉCNICAS

REPRESENTAÇÃO	MODELO	CÓDIGO
	CEGA	PP01/....
	PASSAGEM CABO	PP05/....
	ALARME	PP10/....
	UNHA UNIVERSAL	PP15/....
	UNHA TELEBRÁS	PP20/....
	PRESSÃO	PP30/....
	ROSCA	PP35/....

REPRESENTAÇÃO	MODELO	CÓDIGO
	4 X 2 2 RJ45 OU RJ11	PP45/....
	4 X 4 3 RJ45 OU RJ11	PP46/....

REPRESENTAÇÃO	MODELO	CÓDIGO
	CEGA	PP02/....
	PASSAGEM CABO	PP06/....
	ALARME	PP11/....
	UNHA UNIVERSAL	PP16/....
	UNHA TELEBRÁS	PP21/....
	2 UNHAS UNIVERSAL	PP25/....
	2 UNHAS TELEBRÁS	PP26/....
	PRESSÃO	PP31/....
	ROSCA	PP36/....
	PRESSÃO 2 TAMPAS	PP40/....
	2 ROSCAS	PP41/....



CARACTERÍSTICAS E APLICAÇÕES

Fornecemos também Placas de Piso em Alumínio laminado Escovado ou Polido (Duralumínio). Os códigos são os mesmos acima, porém adiciona-se a sigla "AL" para placas em Alumínio Polido e "ALE" para placas em Alumínio Escovado.

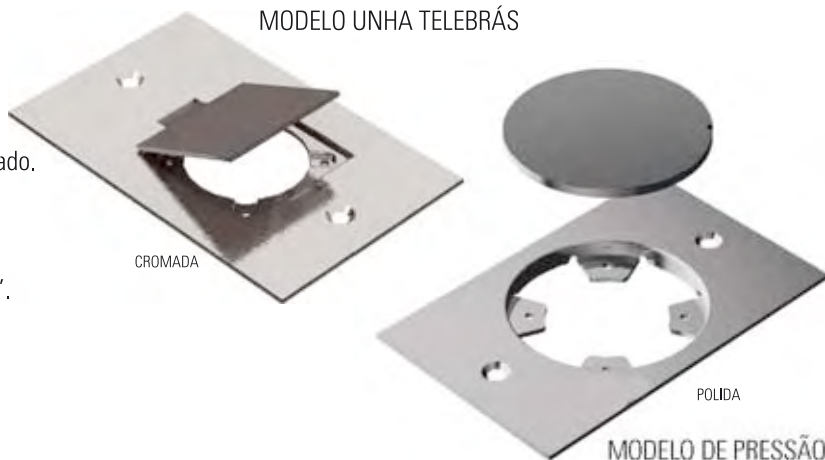
Ex.: PP15/00-AL, PP20/00-ALE

O padrão de fornecimento das placas é em Latão Escovado. Para pedidos de placas em Latão Polido, adicione a sigla "P".

Ex.: PP25/00-P

A pedido, fabricamos Placas de Piso Cromadas. Para tal adicione ao código a sigla "CR".

Ex.: PP25/00-CR



DENOMINAÇÃO DO ACESSÓRIO PARA PLACA DE PISO LINHA NYLON

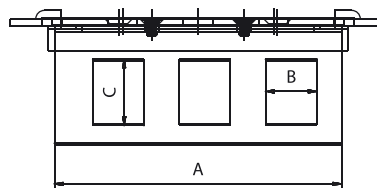
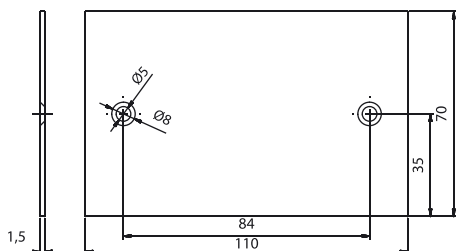
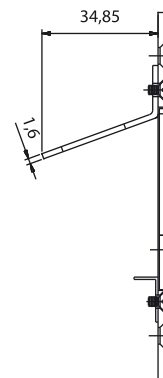
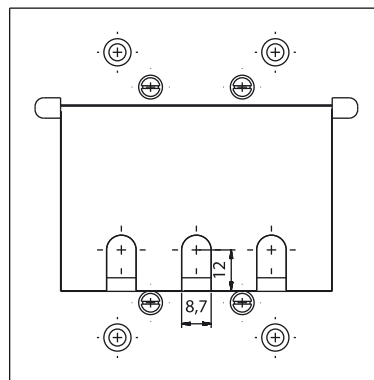
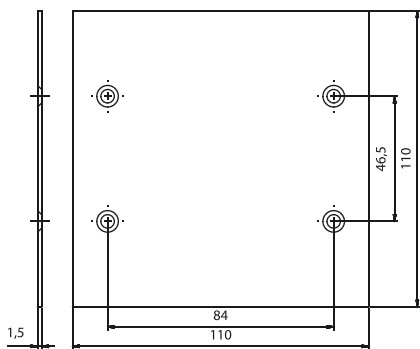
00	SEM ACESSÓRIO
10	1 TOMADA 2P UNIV. + T 10/15 A 250 V
11	1 TOMADA 2P + T 10/15 A 250V
20	1 TOMADA PADRÃO TELEBRÁS + RJ 11 2 VIAS
30	2 TOMADAS 2P UNIV. + T 10/15 A 250 V
31	2 TOMADAS 2P + T 10/15 A 250 V
40	2 TOMADAS PADRÃO TELEBRÁS + RJ 11 2 VIAS
45	1 TOMADA 2P UNIV. + T 10/15 A 250 V E 1 TOMADA 2P + T 10/15 A 250 V
50	1 KEYSTONE JACK 8V CAT. 5 (RJ45)
51	1 KEYSTONE JACK 6V CAT. 3 (RJ11)
60	2 KEYSTONE JACK 8V CAT. 5 (RJ45)
61	2 KEYSTONE JACK 6V CAT. 3 (RJ11)
62	3 KEYSTONE JACK 8V CAT. 5 (RJ45)
63	3 KEYSTONE JACK 6V CAT. 3 (RJ11)
70	1 BOTÃO DE ALARME

NOTA:

Para se determinar a ref. da peça, juntar cód. Placa + cód. do acessório.

Ex.: PP15/10, PP46/61, PP25/00, etc.

OBS.: As cotas B e C dependem do modelo do conector RJ.



MODELO	A
4 X 2 2 RJ 45 / RJ 11	45
4 X 4 3 RJ 45 / RJ 11	84

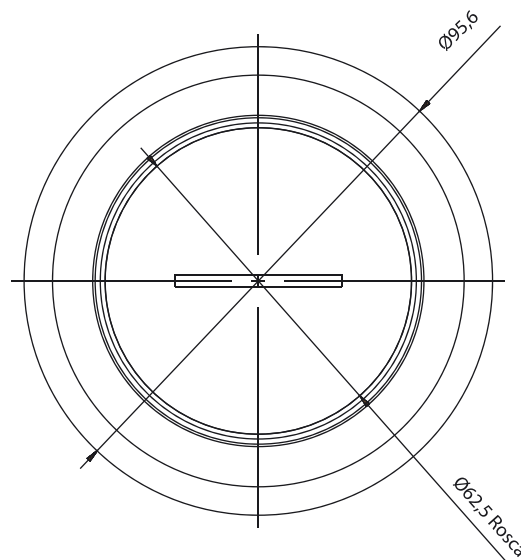
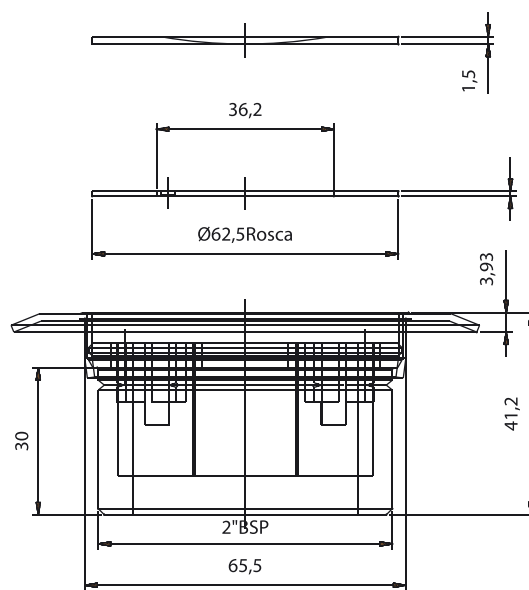


CARACTERÍSTICAS E APLICAÇÕES

As placas para Duto de Piso Modelo Rosca VACO FER, são compostas de Latão e Nylon e possuem acabamento natural polido. São adequadas para instalações em Dutos de Piso, Pisos Elevados e outros ambientes cobertos. Podem ser fornecidas, sob consulta, totalmente em Latão.

Todas as placas são embaladas isolada e adequadamente em sacos plásticos. A peça em Nylon, possui cavidades adequadas para o encaixe de vários modelos de acessórios e rosca externa de 2" Whitworth BSP (Gás).

Obs.: O anel interno depende do acessório a ser utilizado.



ESPECIFICAÇÕES TÉCNICAS

MODELO	CÓDIGO
T. UNIVERSAL	PP50/....
1 RJ45/RJ11	PP51/....
2 RJ45/RJ11	PP52/....

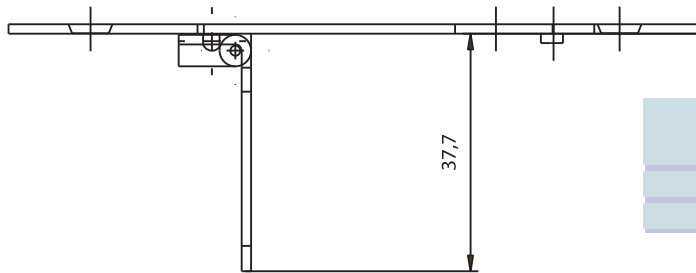
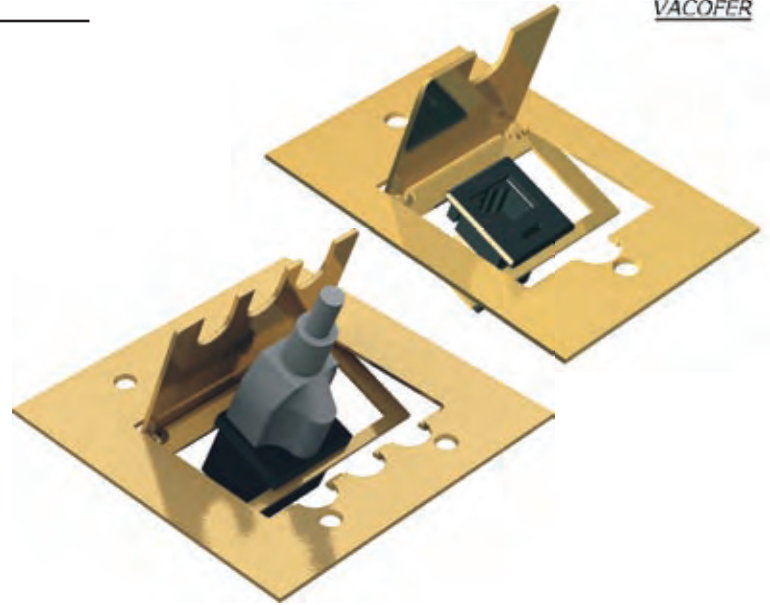
OBS.: Permanecem demais cód. da pág. anterior na Linha Nylon



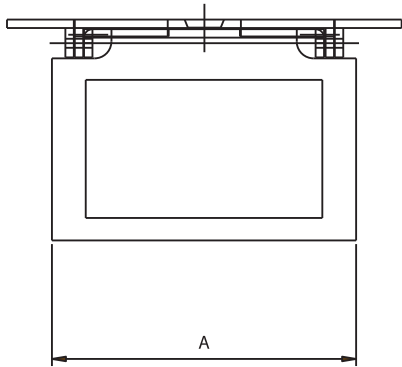
CARACTERÍSTICAS E APLICAÇÕES

A Placa de Piso Múltipla VACOFER, é fabricada em Latão ou Alumínio laminado e possui acabamento natural escovado. São adequadas para pisos de salões, lojas, escritórios, bancos e outros ambientes cobertos. Podem ser fornecidas, sob consulta, polidas ou ainda cromadas. Devido a solução técnica encontrada, a placa múltipla permite a utilização tanto de tomada de força tipo painel com rabicho, quanto de conectores RJ 11/ RJ 45. Para acoplar os conectores, fornecemos um adaptador universal (Colar p/ Conector RJ - CCRJ) que atende aos principais conectores RJ nacionais e importados.

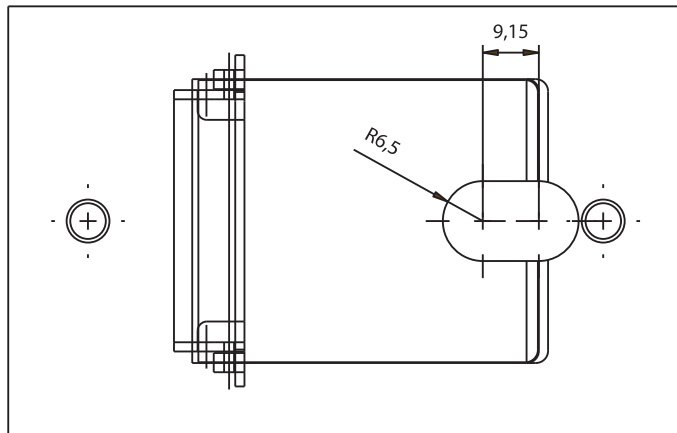
Nota: Os conectores AVAYA e Ortronic, por possuir adaptador próprio e formato diferente, respectivamente, forneceremos as placas múltiplas específicas, sob consulta.



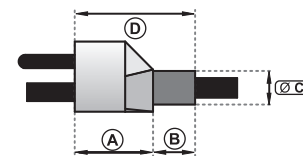
MODELO	LATÃO CÓDIGO	ALUMÍNIO CÓDIGO
4 X 2	PP60/00	PP60/00-AL
4 X 4	PP61/00	PP61/00-AL



CÓDIGO	DENOMINAÇÃO
CCRJ	Colar para conector RJ



DIMENSÕES ADMISSÍVEIS



Dimensão mm	Comprimento mm
A	Até 33
B	Até 05
ØC	Até 12
D	Até 38

MODELO	A
4 X 2	54
4 X 4	78

Notas:

A placa Múltipla 4x2 pode acoplar até 02 conectores RJ ou 01 tomada de força.

A placa Múltipla 4x4 pode acoplar até 03 conectores RJ ou 02 tomadas de força.

O Colar (CCRJ) é comercializado em separado.

DESENVOLVIMENTO E SOLUÇÕES TEM NOME!!



VACO FER INDÚSTRIA E COMÉRCIO LTDA.

Fone: (11) 4398-6444



COMPROMISSO COM QUALIDADE,
PONTUALIDADE, ATENDIMENTO,
PREÇOS COMPETITIVOS
E PRONTA ENTREGA.



Estrada Yae Massumoto, 99
Cooperativa
CEP 09842-160
S. Bernardo do Campo - SP